

Montage- anleitung

**A-2575
ARNOTT
VORDERRAD-LUFTFEDER
MERCEDES-BENZ ML-KLASSE (W164)
MERCEDES-BENZ GL-KLASSE (X164)**



Herzlichen Glückwunsch zu Ihrem Kauf eines Arnott®-Luftfederungsprodukts. Wir bei Arnott Incorporated sind stolz darauf, Ihnen ein hochwertiges Produkt zu einem äußerst wettbewerbsfähigen Preis anzubieten. Vielen Dank für Ihr Vertrauen in uns und unser Produkt.

Ein korrekter Einbau ist Voraussetzung, um die Vorteile dieses Systems voll nutzen zu können. Bitte nehmen Sie sich die Zeit, um diese Einbauanleitung zu lesen, bevor Sie mit dem Einbau der Komponenten in das Fahrzeug beginnen. Der Ein- und Ausbau von Luftfederungskomponenten sollte nur von Profis mit gesetzlich anerkannten Qualifikationen durchgeführt werden.

Bei der Montage des neuen Luftfederungssystems ist es genauso wichtig, die einschlägigen Sicherheitsregeln zu kennen und zu befolgen. Dies beinhaltet die Verwendung von zugelassenen Hebevorrichtungen, Fixieren des Fahrzeugs und das Isolieren bzw. Trennen von gespeicherten Energien (Stromversorgung, Druck), um Verletzungen und materielle Schäden zu verhindern.

"Engineered to Ride, Built to Last™"



WARNUNG: Das Luftfederungssystem steht unter Druck (bis zu 10 bar, oder 150 lbf/in). Vor der Zerlegung sicherstellen, dass der Druck im System vollständig abgebaut und die Stromversorgung des Luftfederungssystem komplett abgetrennt ist. Das System vor Eindringen von Schmutz und Fett schützen. Vor Arbeiten am Luftfederungssystem stets die einschlägige persönliche Schutzausrüstung wie Handschuhe, Ohren- und Augenschutz anlegen.

Arnott® bürgt für die Qualität der Produkte. Bei Fragen oder Problemen mit einem Arnott-Produkt bitte Arnott während der normalen Geschäftszeiten unter **800-251-8993** anrufen oder eine E-Mail an techassistance@arnottinc.com senden. (In der EU bitte +31 (0)73 7850 580 anrufen oder E-Mail an info@arnotteurope.com senden)

ALLGEMEINE INFORMATIONEN:

Durch Lesen dieser Anleitung stimmen Sie den Bedingungen der allgemeinen Verzichtsklausel, dem Haftungsverzicht und der Haftungsfreistellung zu. Der vollständige Text ist einsehbar unter www.arnottinc.com.

- Nicht unter -15°C (5°F) bzw. über 50°C (122°F) lagern.
- Schäden an Luftleitungen und Kabel vermeiden.
- Der Aus- und Einbau darf nur von geschultem und qualifiziertem Personal durchgeführt werden.
- Die Diagnosesoftware des Fahrzeugherstellers verwenden.

VORSICHT: Falls die Arbeiten nicht entsprechend den Anweisungen oder in einer anderen Reihenfolge durchgeführt werden, können Schäden am Fahrzeug und am Luftfederungssystem entstehen.



Um bei Arbeiten an elektrischen Komponenten etwaige Schäden durch Kurzschluss zu vermeiden, die Batterie gemäß der Betriebsanleitung abklemmen.



Die korrekten Anhebepunkte und zusätzliche Pflege-, Sicherheits- und Wartungsanweisungen der Betriebsanleitung bzw. dem Werkstatthandbuch des Fahrzeugs entnehmen oder beim Fahrzeughändler erfragen. Keinesfalls Arbeiten unter dem Fahrzeug ausführen, solange es nicht angemessen abgestützt ist, da schwere Verletzungen und Tod drohen.

AUSBAU DES LUFTFEDERBEINS

1. LENKUNG IN GERADEAUSSTELLUNG BRINGEN.
2. FAHRZEUG AUFBOCKEN.
3. VORDERRAD ABMONTIEREN.
4. ADS-STECKVERBINDER (IM RADLAUF) DER LUFTFEDER LÖSEN.
5. STABILISATOR-KOPPELSTANGE LÖSEN (ABBILDUNG A).

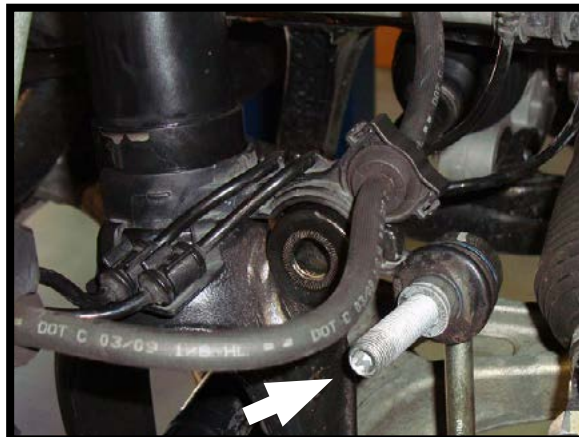


ABBILDUNG A

6. UNTERE STOßDÄMPFERMUTTER UND -SCHRAUBE ENTFERNEN. (ABBILDUNG B)



ABBILDUNG B

7. KUGELGELENKMUTTER ABNEHMEN UND OBEREN QUERLENKER ABTRENNEN. (ABBILDUNG C)



ABBILDUNG C

8. KABELHALTERUNG VOM STOßDÄMPFER LÖSEN. (ABBILDUNG D)

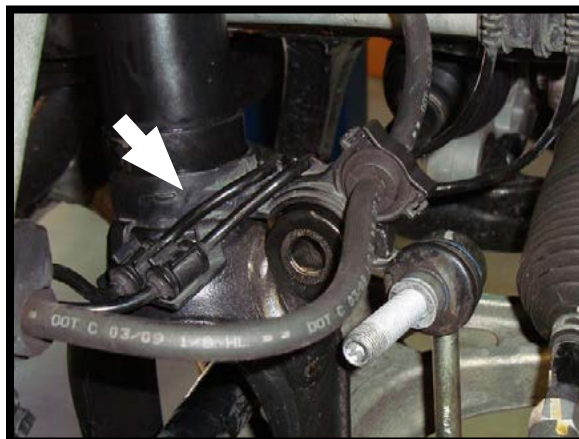


ABBILDUNG D

9. LUFTLEITUNG LÖSEN. (ABBILDUNG E)



ABBILDUNG E

10. LUFTLEITUNGSNIPPEL ABNEHMEN. DAZU DIE MUFFE ENTFERNEN, WODURCH DER LUFTLEITUNGSNIPPEL VOM SCHLAUCH GLEITET. (ABBILDUNG F)

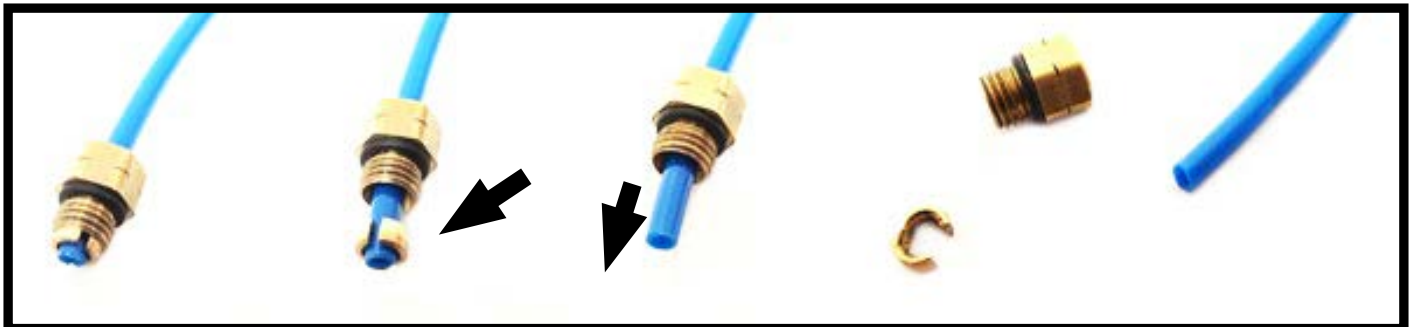


ABBILDUNG F

11. DREI (3) OBERE FLANSCHMUTTERN ENTFERNEN. (ABBILDUNG G)

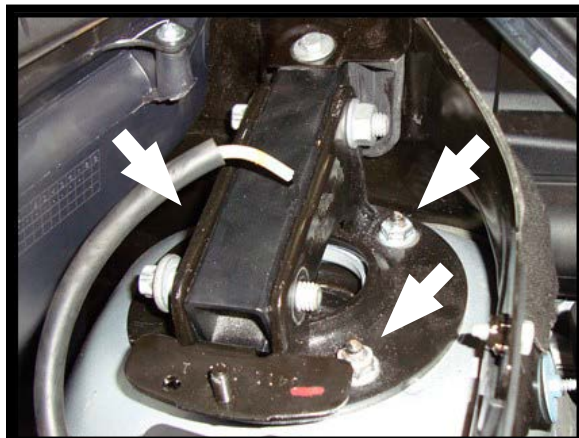


ABBILDUNG G

12. FEDERBEIN ABNEHMEN.
13. AUSBAU IST ABGESCHLOSSEN.

AUSBAU DER LUFTFEDER

1. STOßDÄMPFER POSITIONIEREN.
2. DECKELAUSBAUWERKZEUG AUF DIE GEWINDEBOLZEN AM OBEREN FEDERBEINLAGER SETZEN (DIE SCHRAUBE DES AUSBAUWERKZEUGS SITZT IN DER MITTE DES FEDERBEINLAGERS). DREI (3) MUTTERN, MIT DENEN FEDERBEIN AM FAHRZEUG MONTIERT IST, AUF DAS DECKELAUSBAUWERKZEUG AUFSCHRAUBEN. (ABBILDUNG H)



ABBILDUNG H

3. DREI (3) MUTTERN WECHSELWEISE GLEICHMÄßIG FESTZIEHEN, BIS SICH FEDERBEINLAGER NACH UNTEN BEWEGT (DADURCH KANN SICHERUNGSRING ABGENOMMEN WERDEN). (ABBILDUNG I)

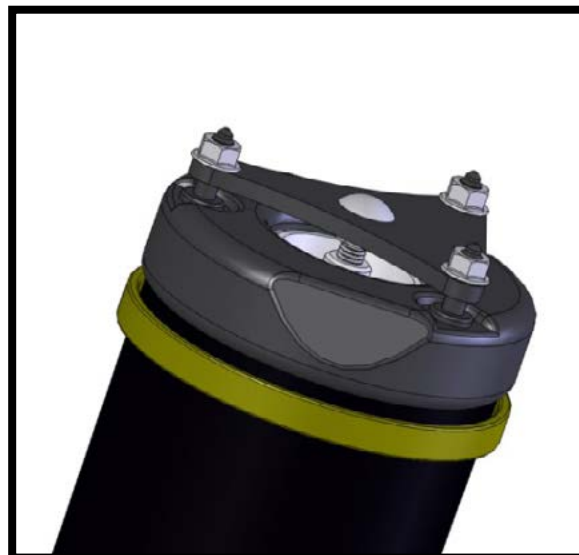


ABBILDUNG I

4. BEI HERUNTERGEDRÜCKTEM FEDERBEINLAGER DEN HALTERING MIT EINEM KLEINEN SCHRAUBENDREHER ENTFERNEN. (ABBILDUNG J)

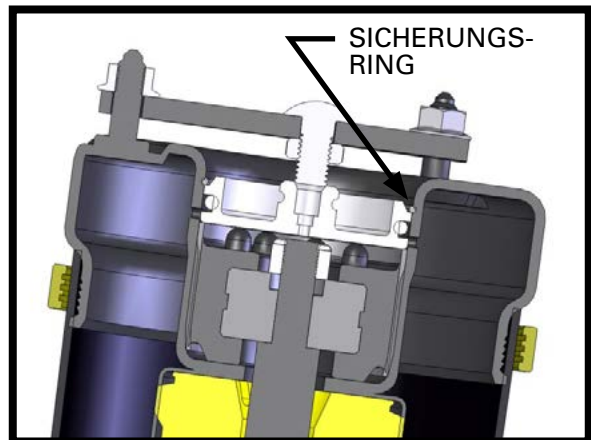
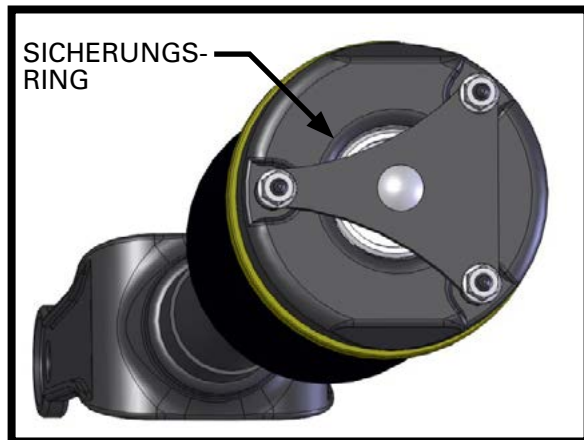


ABBILDUNG J

5. DECKELAUSBAUWERKZEUG ABNEHMEN.
6. FEDERBEINLAGER MIT EINER VERSTELLBAREN ZANGE ABNEHMEN. (ABBILDUNG K)

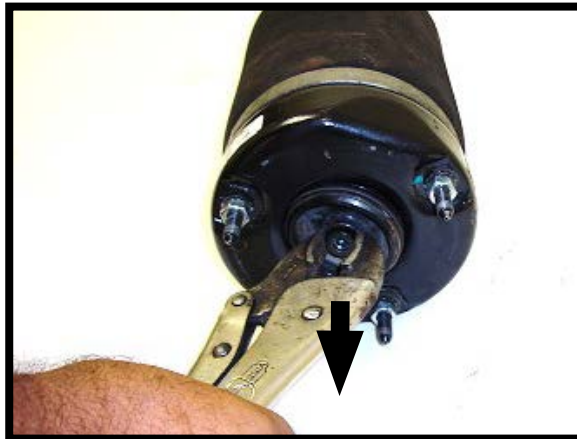


ABBILDUNG K

7. MUTTER ABSCHRAUBEN, DIE LUFTFEDER AM STOßDÄMPFER HÄLT. (ABBILDUNG L)

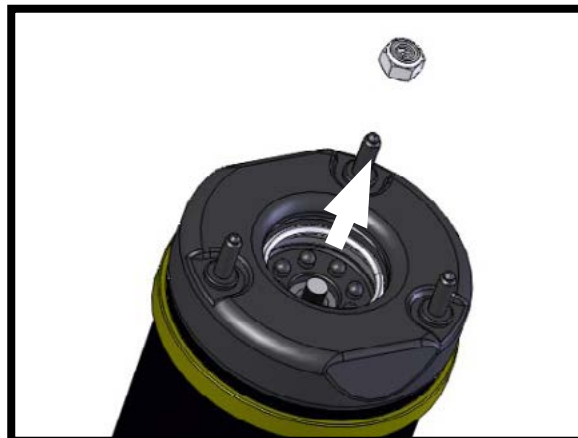


ABBILDUNG L

8. ALTE LUFTFEDER UND O-RING ENTFERNEN UND ENTSORGEN. EINBAUBEREICH DER NEUEN LUFTFEDER REINIGEN. (ABBILDUNG M)

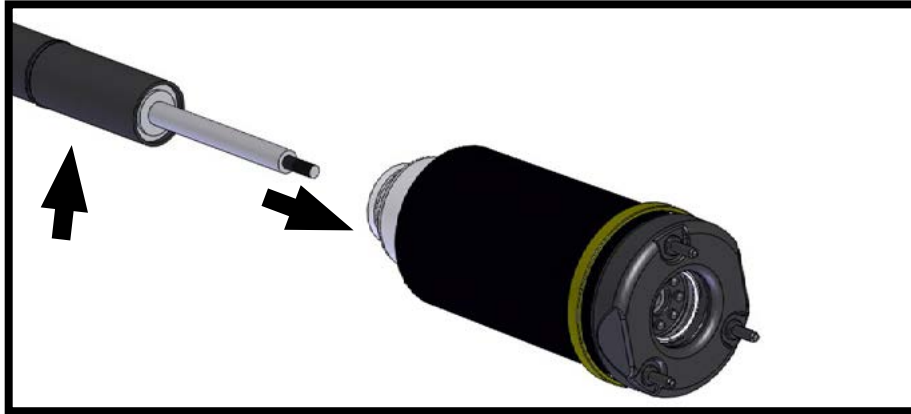


ABBILDUNG M

EINBAU DER LUFTFEDER

1. STOßDÄMPFERKAPPE AUF STOßDÄMPFER AUFSETZEN. KAPPE DURCH LEICHTE HAMMERSCHLÄGE EINPASSESSEN. (ABBILDUNG N)

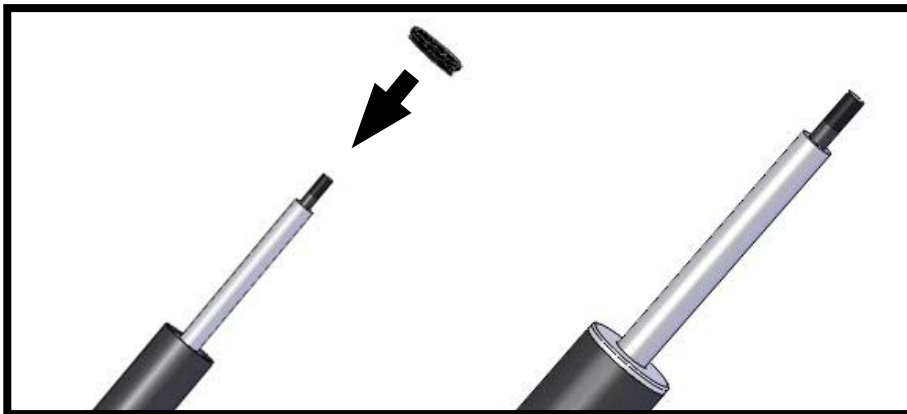


ABBILDUNG N

2. NEUE LUFTFEDER VORBEREITEN, O-RINGE AN UNTERSEITE DER LUFTFEDER SCHMIEREN, UND LUFTFEDER AUF STOßDÄMPFER AUFSETZEN. (ABBILDUNG O)

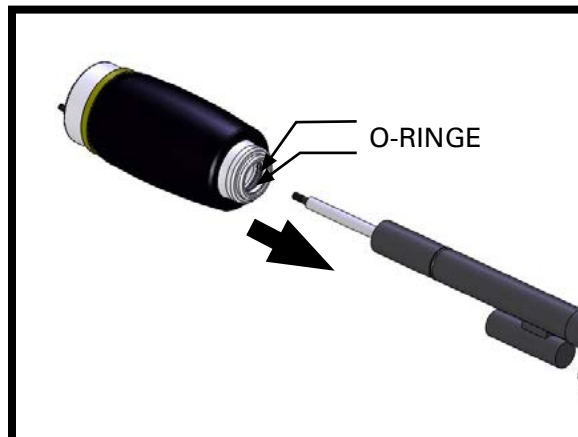


ABBILDUNG O

3. SICHERUNGSMUTTER AUF STÖRDÄMPFER-GEWINDEBOLZEN SCHRAUBEN UND GEMÄß HERSTELLERAN-
GABEN FESTZIEHEN. (ABBILDUNG P)



ABBILDUNG P

4. NACH FESTZIEHEN DER MUTTER DIE INNENSEITE DES FEDERBEINLAGERS SCHMIEREN. DANN ERST DIE BEILIE-
GENDE KAPPE EINSCHRAUBEN. (ABBILDUNG Q, R)



ABBILDUNG Q



ABBILDUNG R

5. DIE MITGELIEFERTE KAPPE MIT 36 NM (26,5 FT LBS) FESTZIEHEN. (ABBILDUNG S)



ABBILDUNG S

6. DEN MITGELIEFERTEN VOSS-ANSCHLUSS IN DIE KAPPE SCHRAUBEN UND MIT 2 NM (1,5 FT LBS) FESTZIEHEN. (ABBILDUNG T)



ABBILDUNG T

7. ZUSAMMENBAU DES LUFTFEDERBEINS IST ABGESCHLOSSEN.

EINBAU DES LUFTFEDERBEINS

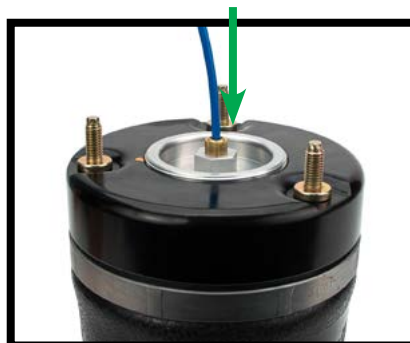


Beim Einbau alle Muttern und Schrauben gemäß den Vorgaben des Fahrzeugherstellers festziehen.

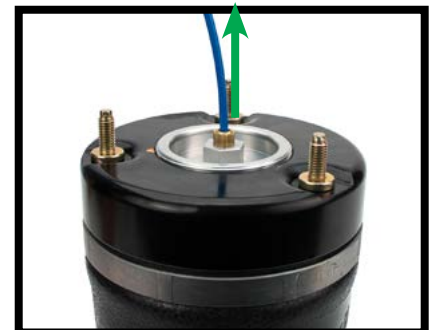
1. DER EINBAU ERFOLGT IN UMGEKEHRTER REIHENFOLGE DES AUSBAUS DES LUFTFEDERBEINS.
2. DEN WEIßEN TRANSPORTSICHERUNGSSTIFF ENTFERNEN UND DIE LUFTLEITUNG AM NEUEN LUFTANSCHLUSS ANSCHLIEßEN. (ABBILDUNG U)



TRANSPORTSICHERUNGSSTIFF
ENTFERNEN UND ENTSORGEN



LUFTLEITUNG BIS ANSCHLAG
IN ANSCHLUSS EINFÜHREN
UND DRÜCKEN, BIS SIE EIN-
RASTET



AN LUFTLEITUNG ZIEHEN UND
SICHERSTELLEN, DASS AN-
SCHLUSS FEST EINGERASTET
IST

ABBILDUNG U

3. MIT DEM MITGELIEFERTEN KABELBINDER DIE KABELBAUMHALTERUNG AM STOßDÄMPFER BEFESTIGEN.
(ABBILDUNG V)



ABBILDUNG V